



新一代Scout® STX—定义实验室和工业称重领域的新标准

全新Scout® STX电子天平适用于实验室和工业称重领域，采用超薄、可堆叠的设计，配备超大彩色触摸屏。同时，全新Scout® STX具备超强的过载保护功能和多种称量模式，其卓越的性能和快速稳定的特点，定义了实验室和工业称重领域的新标准。

产品特点：

- **全彩色VGA触摸屏 令操作简单又快捷**

全彩色VGA触摸屏，通过快捷的图标菜单快速进行称量操作。

- **快速稳定 精准称量**

1s快速稳定和先进的称重技术，大幅提升生产效率，具备卓越的重复性能，称量结果更准确。

- **卓越过载保护功能 超薄机身可叠放**

10倍过载保护功能，在恶劣、复杂的环境下为Scout® STX电子天平提供有效的保护，超薄、可叠放的设计，最大程度节约空间。

- **多种通讯接口 自由选择**

RS232、USB接口、USB Host接口(连接U盘)、以太网，多种通讯接口，供用户自由选择。



Scout® STX 便携式电子天平

简单直观的操作界面

Scout®STX全彩色VGA触摸屏给便携式天平用户带来前所未有的全新体验——简单、快捷、直观。

电阻式触摸屏，智能识别，反应灵敏，图形界面直观易操作，可迅速完成选择称重应用程序、切换称重单位、设置菜单、执行校准等诸多操作。

实时时钟功能：天平即使在断电的情况下，依然保持正确的时间。同时，天平还可以记录已设定的样品名称、项目名称和天平名称等内容，符合GLP/GMP对称量数据可追溯的要求。



快速稳定 精准称量

1s稳定时间，大大提高了实验室或生产线的工作效率；高称量分辨率，确保获得精准的称量结果。



持久耐用 超乎想象

10倍过载保护，高强度、抗冲击不锈钢秤盘，内置运输保护装置，诸多优良设计打造出持久耐用、超乎想象的Scout天平。

高品质电阻屏，更加持久耐用。

巧妙的可叠放设计，不使用天平时，可以用堆叠罩来存放、保护天平。



数据通讯方式多样性

Scout天平提供多种数据采集、通讯接口，包括RS232、USB接口、以及以太网接口，USB主设备接口可连U盘，轻松保存称量数据。

灵巧、可拆卸的防风罩设计

灵巧、可拆卸的防风罩设计(仅针对1mg型号)，让天平在恶劣环境下，免受外界干扰，提高稳定速度。





防风罩

使样品称重时免受外界干扰，提高稳定速度，保证准确称量准确性



通讯接口(选配)

多种通讯接口，标准RS232、标准USB、USB Host接口(可接U盘)，以太网接口。



下挂式称量

天平底部的下挂称钩可以测定特定重力下的样品密度



安全插锁

内置安全插锁，确保天平存放安全



彩色触摸显示屏

通过图标式彩色触摸屏，轻松访问天平的各种应用模式和功能



保护开关

保护开关关闭时，可锁定天平设置状态

称量模式

基本称重：根据已选择的称量单位，获取称量物品的重量。

计件称量：基于样品单重进行计件。

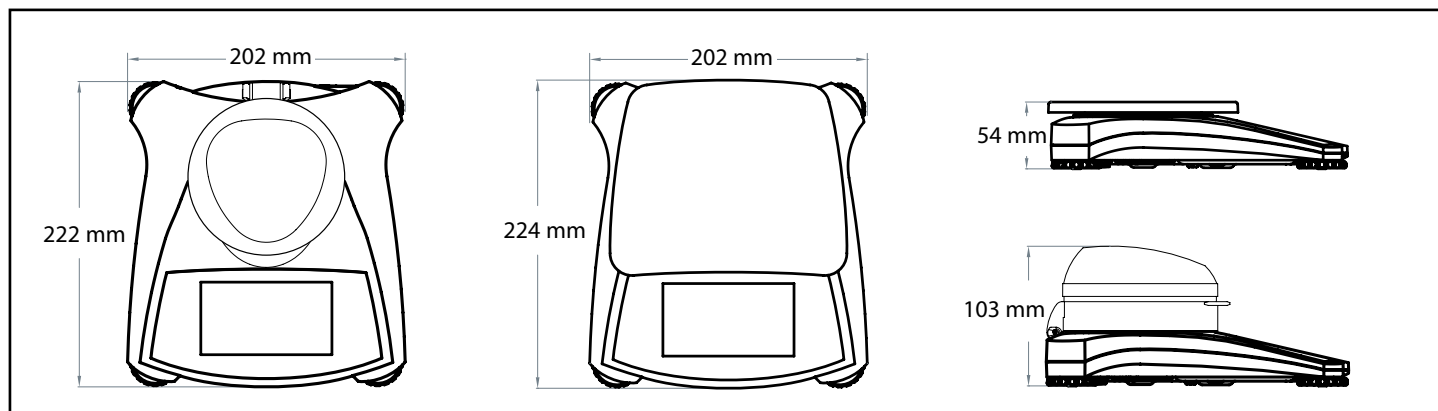
百分比称量：依照预先设定的参考重量，称量计算并显示样品重量与参考重量的百分比值。

检重称量：根据目标限值对于样品的总量进行对比检重。

累加称量：显示多个物体的累加重量，求和总重量可以超过天平的最大量程。

显示保持：显示保持称量过程中的最大重量值或最后一次称量值。

尺寸图



Scout® STX 便携式电子天平

型号-系列	Scout STX 系列							
产品描述	STX123ZH	STX222ZH	STX422ZH	STX622ZH	STX1202ZH	STX2201ZH	STX6201ZH	
最大称量值(g)	120	220	420	620	1200	2200	6200	
可读性(g)	0.001	0.01	0.01	0.01	0.01	0.1	0.1	
检定分度值e(g)	0.01	0.1	0.1	0.1	0.1	1	1	
重复性(g)	0.002	0.01	0.01	0.01	0.02	0.1	0.1	
线性误差(g)	0.003	0.01	0.01	0.02	0.03	0.1	0.2	
量程校准砝码*	100 g	200 g	200 g	300 g	1 kg	2 kg	5 kg	
线性校准砝码(客户自备)	50, 100 g	100, 200 g	200, 400 g	300, 600 g	500g, 1 kg	1 kg, 2 kg	3 kg, 6 kg	
稳定时间(s)	1.5	1			1.5	1		
结构材质	高强度ABS塑料外壳、不锈钢秤盘							
防风罩	是						否	
校准	外部校准							
去皮范围	全量程去皮							
称量单位	毫克, 克, 千克, 克拉							
应用模式	基本称重、计件称重、百分比称重、检重、累加、密度测定、动态称量、显示保持、摩尔称量							
电源	标配AC电源适配器、选配4节AA电池							
电池使用寿命(小时)	6							
通讯接口(选件)	RS232, USB主设备, USB从设备, 以太网接口							
显示屏	4.3英寸WQVGA宽屏触摸显示屏							
过载保护性能	最大称量值的10倍							
使用环境	10°C至30°C, 相对湿度10%至80%, 无冷凝	10°C至40°C, 相对湿度10%至80%, 无冷凝			10°C至30°C, 相对湿度10%至80%, 无冷凝	10°C至40°C, 相对湿度10%至80%, 无冷凝		
储存环境	温度-20°C至55°C, 相对湿度10%至90%, 无冷凝							
秤盘尺寸(W x D)	Ø 93 mm	Ø 120 mm			170 x 140 mm	170 x 140 mm		
外形尺寸(W x H x D)	202 x 103 x 222 mm	202 x 54 x 224 mm						
运输尺寸(W x H x D)	300 x 129 x 250 mm							
净重	1kg							
运输重量	1.6kg							

*量程≤620g的型号配有量程校准砝码。

其他特点

运输保护装置, 不锈钢秤盘, 锁定菜单功能, 防滑水平调节脚, 水平泡, 机械&软件负载/卸载保护, 稳定指示符, 自动去皮, 电量过低提示, 自动关机, 可选打印设置, 可选通讯接口



奥豪斯官方微信

配件

RS232组件	30268982
USB主设备组件	30268983
USB从设备组件	30268984
以太网接口组件	30268986
堆叠罩组件X6(不适用于STX123ZH)	30268987
堆叠罩组件X1	30268988
SF40A打印机	30045641
第二显示器组件 TDA7-S	30333960
防盗锁	80850043
密度组件	30269020
便携箱	30269021
透明保护罩	30269022

奥豪斯仪器 OHAUS INSTRUMENTS
 地址: 上海市桂平路680号33号楼7楼
 邮编: 200233
 电话: (021)64855408
 传真: (021)64859748
 http://www.ohaus.com
 客户咨询邮箱: inquirychina@ohaus.com
 售后服务邮箱: ohauservice@ohaus.com

4008-217-188
Customer Center



奥豪斯始终致力于其产品功能的改进工作。基于该原因, 产品的技术规格亦会受到更改。奥豪斯公司保留修改的权利。如有变更, 恕不另行通知。